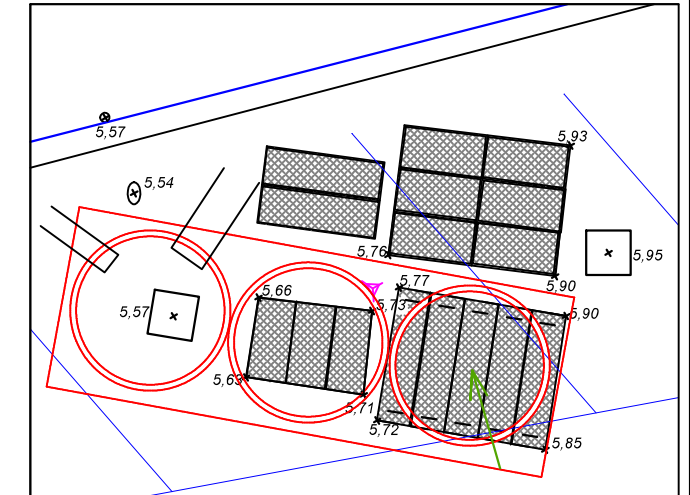
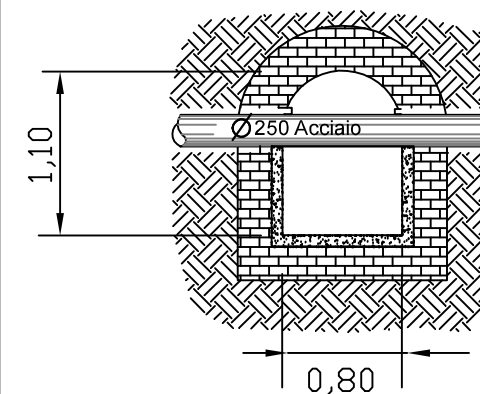
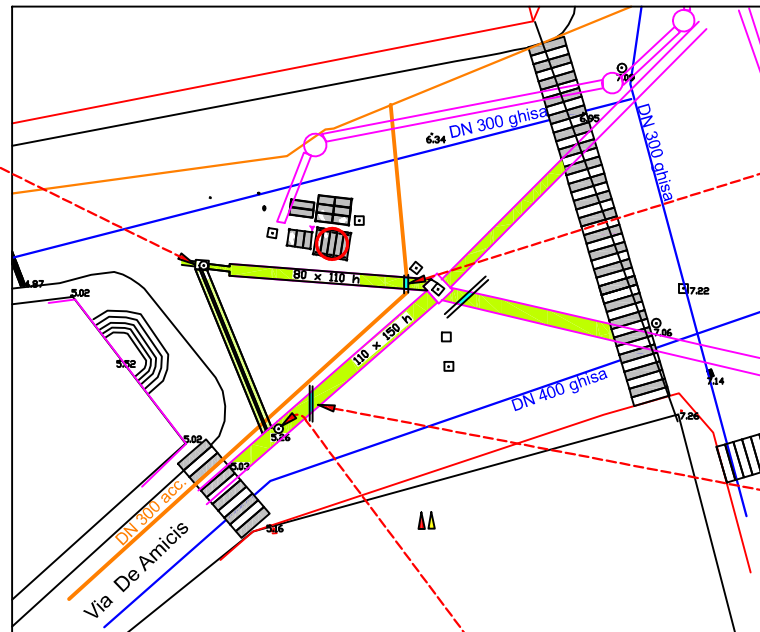


Sono stati eseguiti n° 2 carotaggi per caratterizzare il sottosuolo.



Nella terza vasca a sezione circolare sono installate n° 2 elettropompe. I chiusini in acciaio sono in condizioni di evidente degrado ed andranno sostituiti.

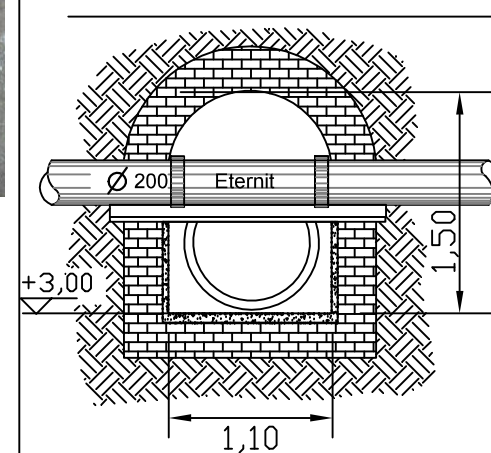
piano strada +5,80



+3,20

Sono stati riscontrati nel sottosuolo e rilevati dei cunicoli della rete bianca. Nella zona di intervento i cunicoli hanno il voltino in mattoni. Sono attraversati da tubazioni come indicato nel disegno.

+5,80 piano strada



Rev.	Data	Descrizione	Integ.	Cont.	Approv.
COMUNE DI SAVONA					
PROGETTO LAVORI REGIMAZIONE ACQUE BIANCHE DI SCARICO DEL CENTRO CITTADINO E ZONE LIMITROFE POTENZIAMENTO IMPIANTO S. RITA					
PROGETTO ESECUTIVO					
Timbro e Firma Progettista	Oggetto: DOCUMENTAZIONE FOTOGRAFICA STATO ATTUALE				Tavola numero 8
Studio Tecnico dott. ing. Alessandro Chini Via Assarotti 42/3- 16122 Genova					Revisione B
Livello di progetto ES					Data emissione 12 - 2016
Protocollo N°					Scala VARIE
					Nome file CS-SR-E-03

I vecchi cunicoli all'esterno dell'area interessata ai lavori in progetto sono stati sostituiti con tubazioni in calcestruzzo.

