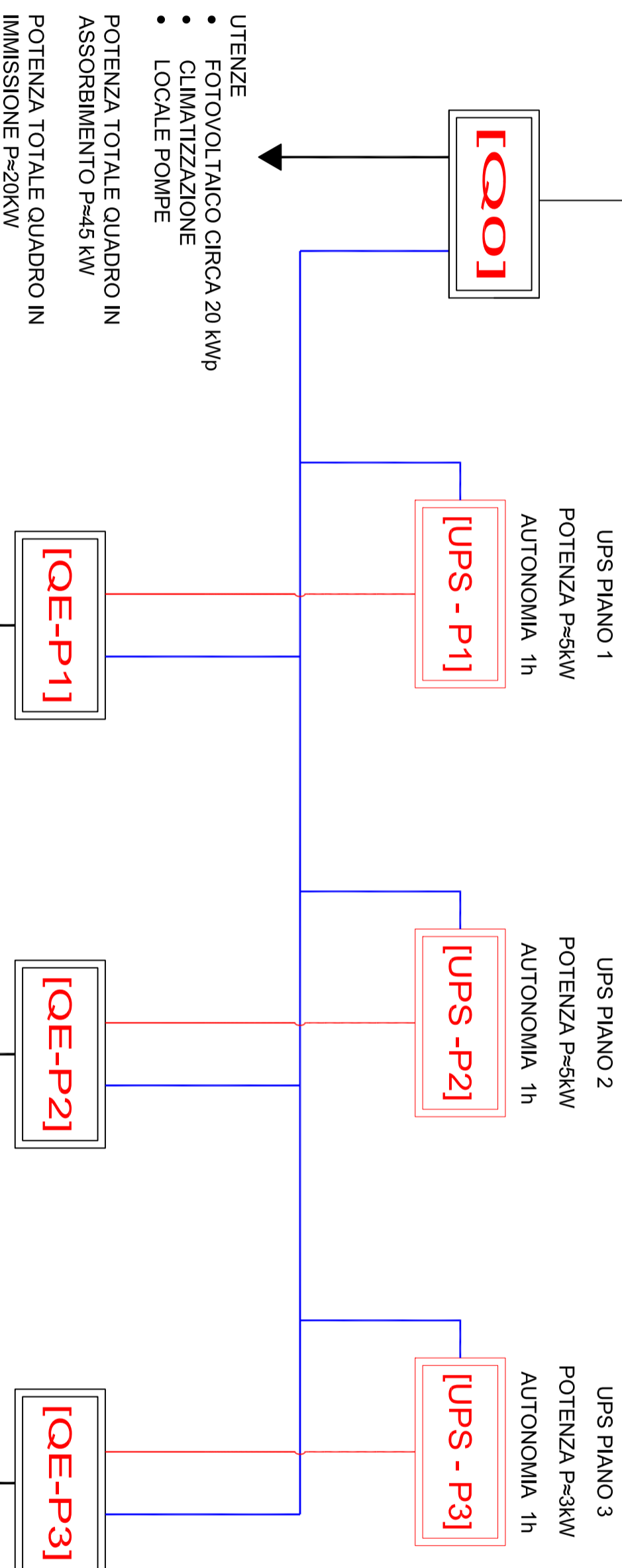


- Q0 QUADRO ELETTRICO CONSEGNA
- QE-P1 QUADRO PIANO PRIMO
- UPS-P1 UPS PIANO PRIMO
- QE-P2 QUADRO PIANO SECONDO
- UPS-2 UPS PIANO SECONDO
- QE-P3 QUADRO PIANO TERZO
- UPS-P3 UPS PIANO TERZO



- UTENZE SU LINEA NORMALE**
- FORZA MOTRICE
 - ILLUMINAZIONE
 - IMPIANTI AUSILIARI
 - BAGNI
 - ASCENSORE
 - AMBIENTI COMUNI
 - MACCHINE INTERNE CDZ
- UTENZE SOTTO UPS**
- FORZA MOTRICE
 - ILLUMINAZIONE DI SICUREZZA
 - RETE DATI
- POTENZA TOTALE QUADRO P≈10kW

FILE: 044PF/GIE.004

Argomento tavola: SCHEMA A BLOCCHI DISTRIBUZIONE ENERGIA ELETTRICA

Scala: ----

M T A A S S O C I A T I
Via Don Bartolomeo Craxoli 47, 20161 Milano
e-mail segreteria@mta.it
Tel. +39.02.48011832

collaboratori:
Antonio Troisi
Monica Mazzolani

mta associati

progetto architettonico:
Intervento 4
La Casa del Welfare in via San Lorenzo
PROGETTO DI FATTIBILITA'

Programma innovativo Nazionale per la qualità dell'abitare
Il Letimbro e i quartieri di Villapiana e Lavagnola

Dicembre 2021 Progetto di fattibilità

progetto strutture:
Arch. Susanna Carcano

collaboratori:
Arch. Susanna Carcano

progetto impianti:
STUDIO GOSO ASSOCIATI
Ing. Marco Goso

STUDIO GOSO ASSOCIATI - Via Bunge 20/1 - 17100 Ventimiglia
Piazzale elettronica info@studiosgo.it

progetto impianti:
CONSULT ENGINEERING SRL STP
Ing. Davide Bruzzone

CONSULT ENGINEERING SRL STP - Via Michele Spadino 10/21 - Genova - Via A. Zanuso - Milano
Piazzale elettronica info@consult-engineering.it; +390258367231 - P.O. Box 86000058