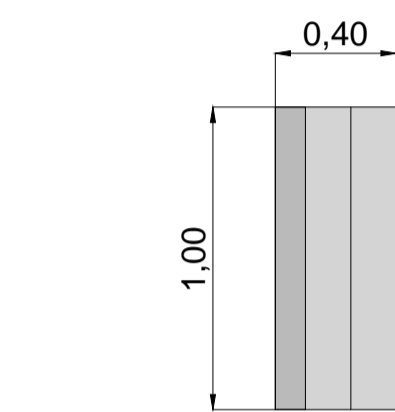
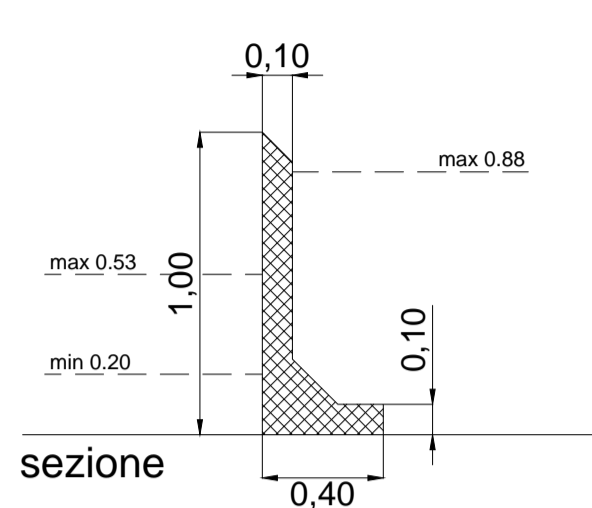
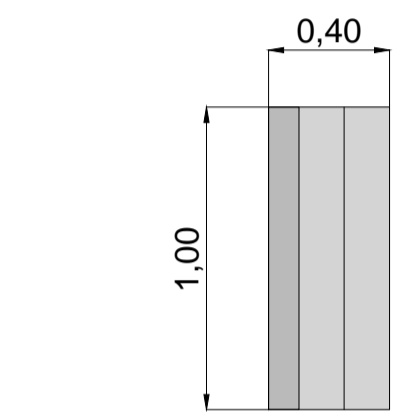
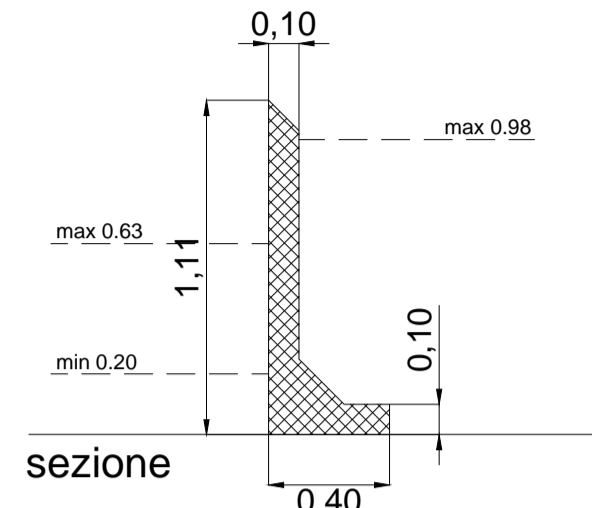


tipo A - 0.14 mc
 n°32 pezzi
 elemento semplice 100x40 cm - h. 100 cm
 colore bianco



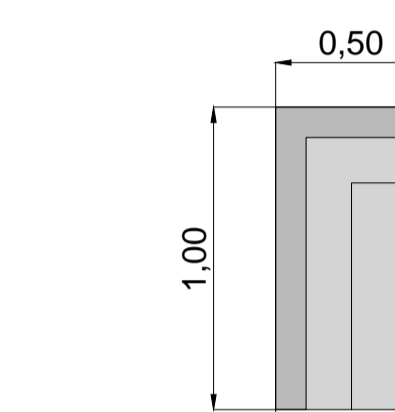
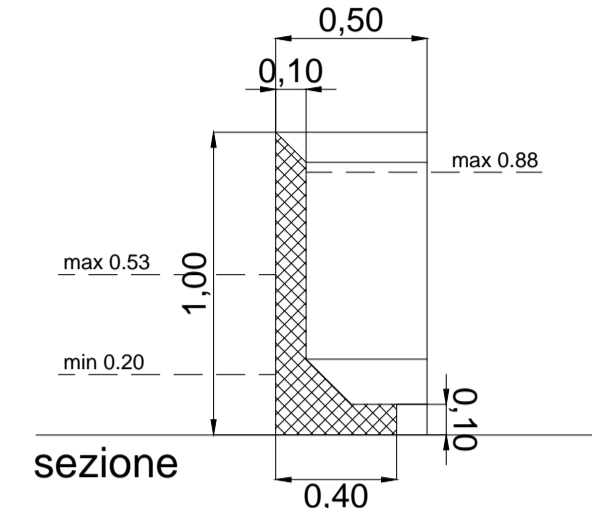
pianta

tipo B - 0.15 mc
 n°28 pezzi
 elemento semplice 100x40 cm - h.111 cm
 colore bianco



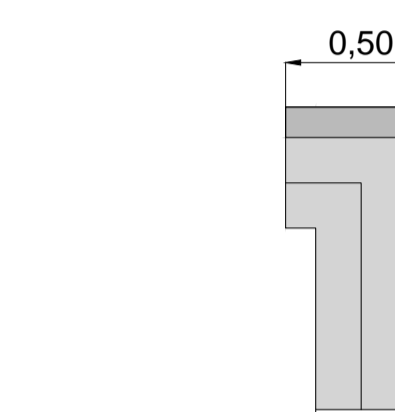
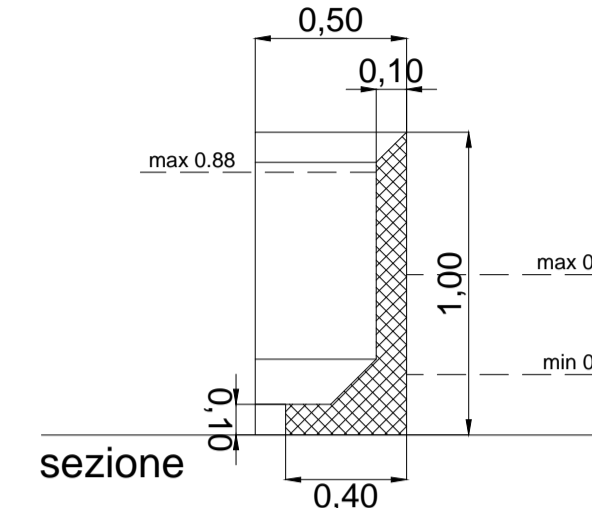
pianta

tipo A1 - 0.155 mc
 n°4 pezzi
 elemento angolo sx 100x40 cm - h. 100 cm
 colore bianco



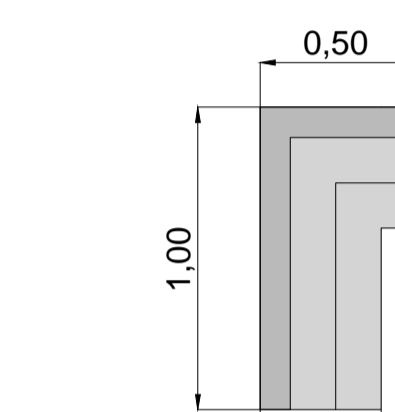
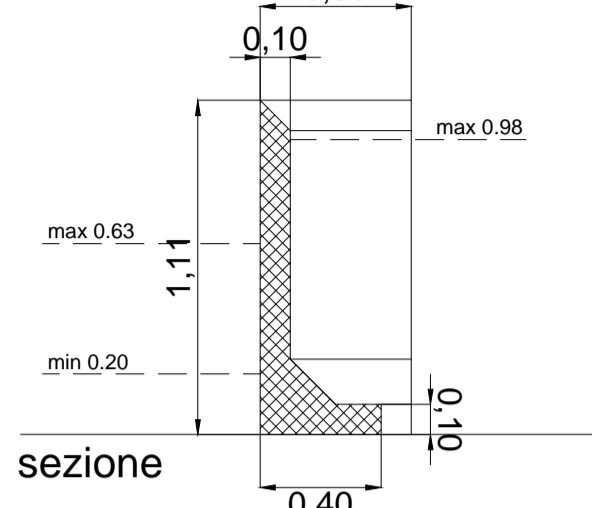
pianta

tipo A2 - 0.155 mc
 n°4 pezzi
 elemento angolo dx 100x49 cm - h. 100 cm
 colore bianco



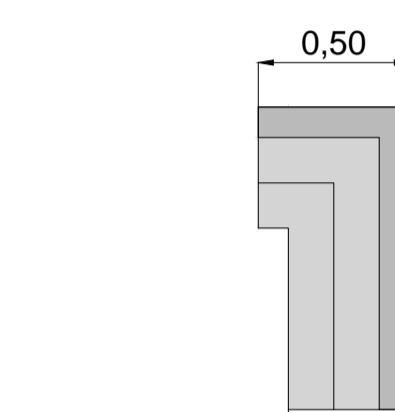
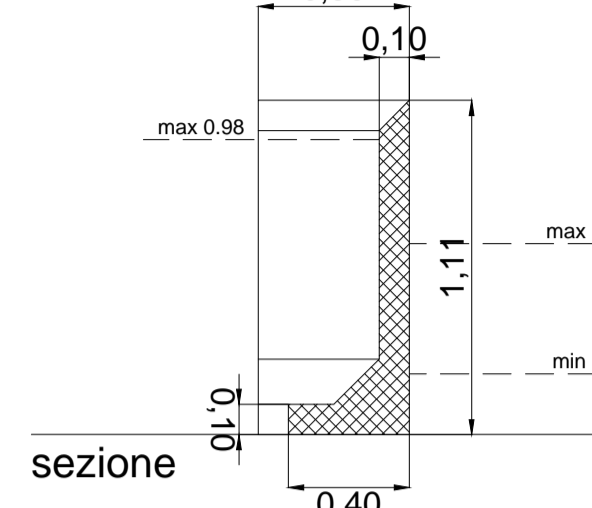
pianta

tipo B1 - 0.165 mc
 n°2 pezzi
 elemento angolo sx 100x40 cm - h.111 cm
 colore bianco



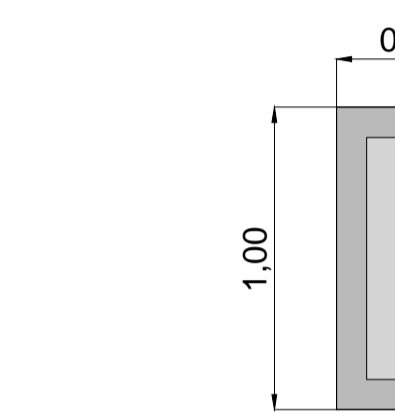
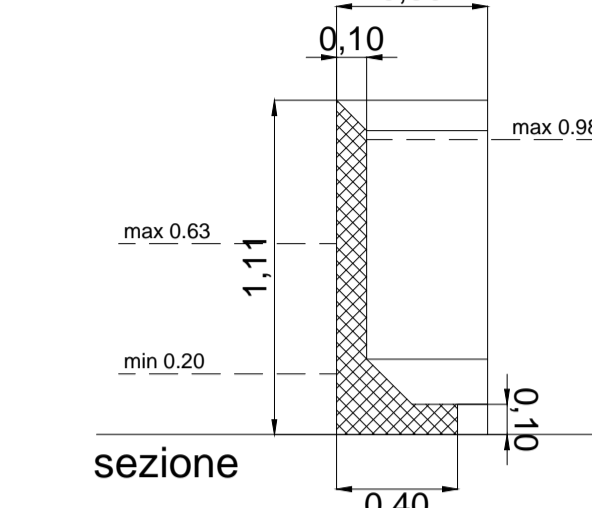
pianta

tipo B2 - 0.165 mc
 n°2 pezzi
 elemento angolo dx 100x40 cm - h.111 cm
 colore bianco



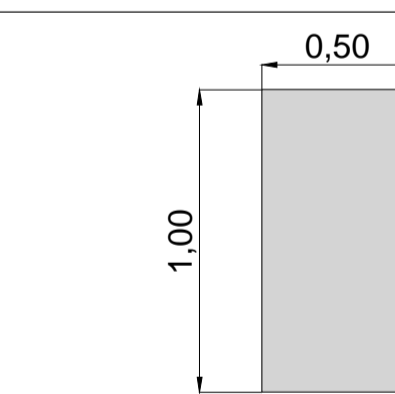
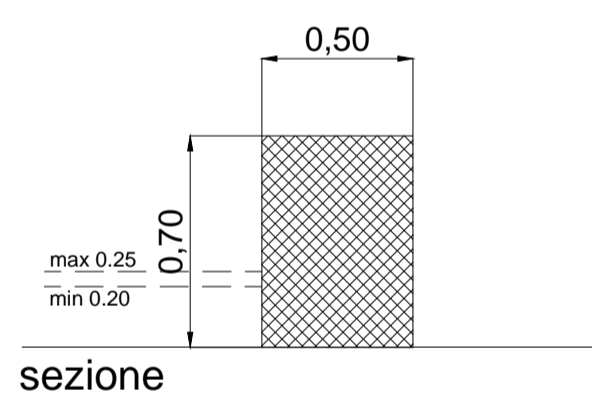
pianta

tipo B3 - 0.18 mc
 n°2 pezzi
 elemento angolo doppio 100x40cm - h.111 cm
 colore bianco



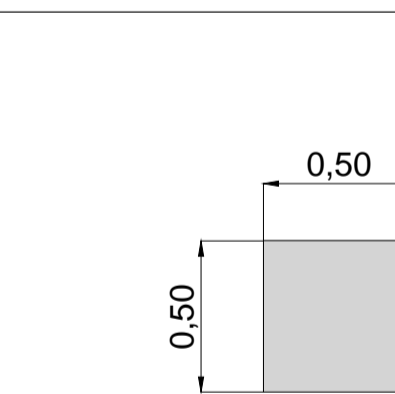
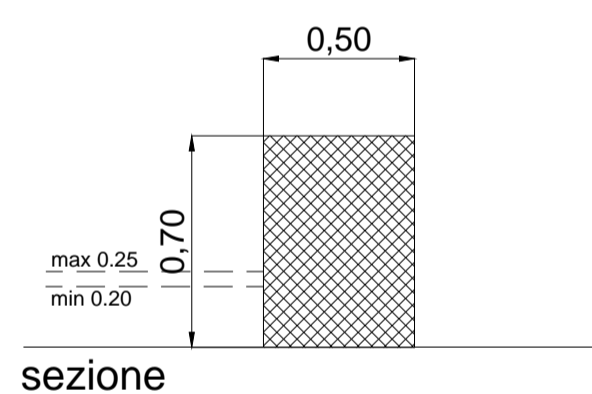
pianta

tipo S - 0.35 mc
 n°24 pezzi
 seduta 100x50 cm - h. 70 cm
 colore nero



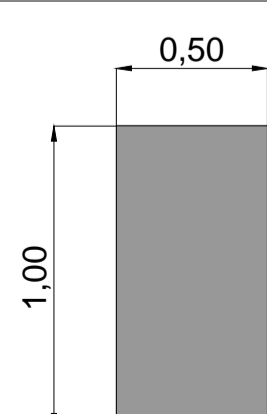
pianta

tipo S1 - 0.175 mc
 n°7 pezzi
 seduta 50x50 cm - h. 70 cm
 colore nero

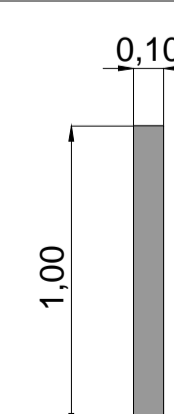


pianta

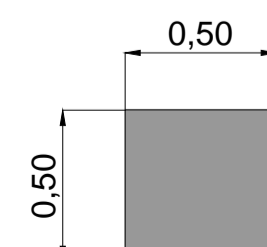
tipo P1
 n°52 pezzi - 26 mq
 lastra pavimentazione
 100x50 cm - sp. 5 cm
 colore nero



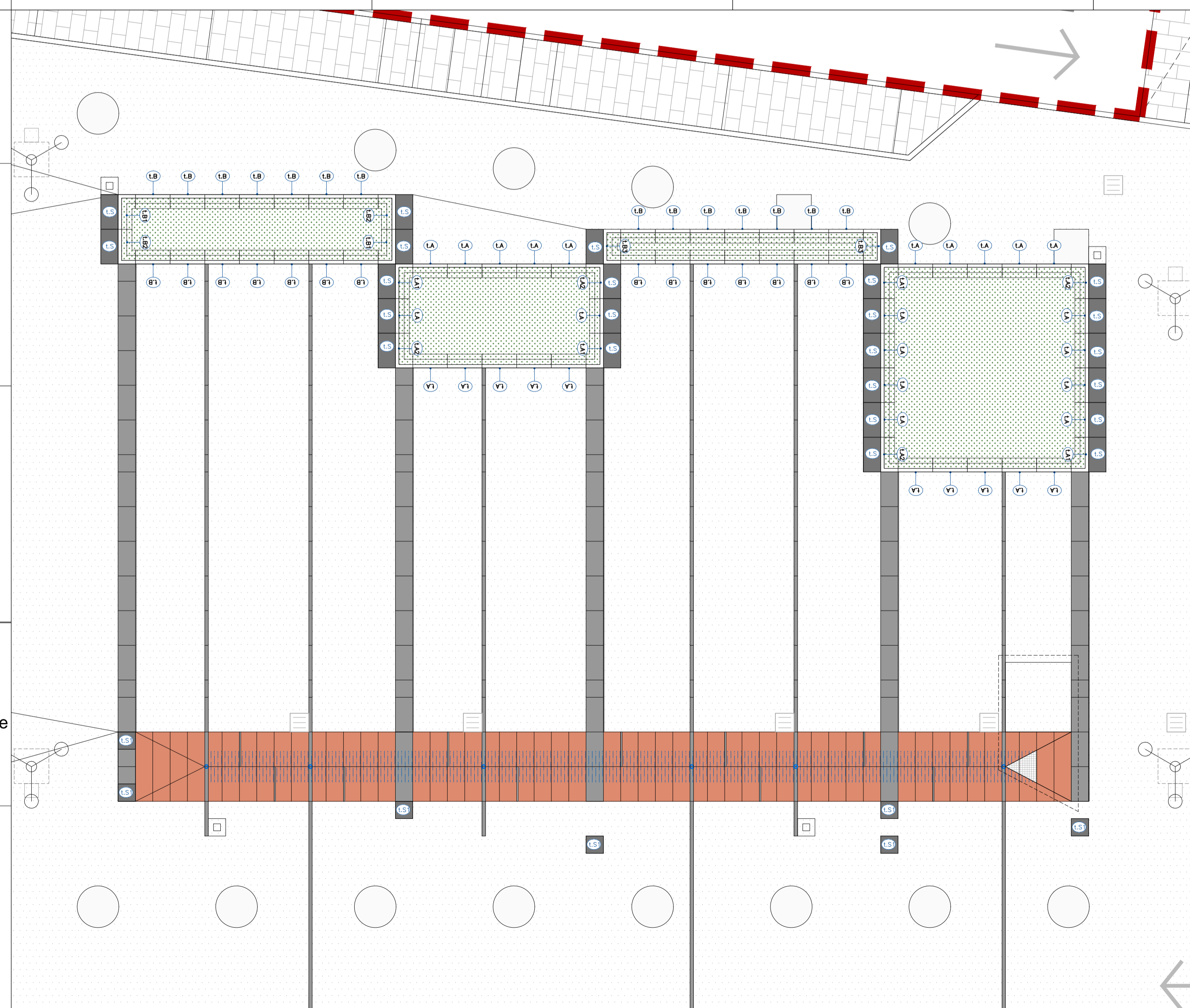
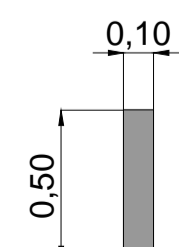
tipo P2
 n°97 pezzi - 9.7 mq
 lastra pavimentazione
 100x10 cm - sp. 5 cm
 colore nero



tipo P3
 n°13 pezzi - 3.5 mq
 lastra pavimnetazione
 50x50 cm - sp. 5 cm
 colore nero



tipo P4
 n°16 pezzi - 0.8 mq
 lastra pavimnetazione
 50x10 cm - sp. 5 cm
 colore nero



CITTÀ DI SAVONA
 Comune di Savona

PROGRAMMA STRATEGICO DI RIQUALIFICAZIONE URBANA E
 VALORIZZAZIONE TURISTICO - CULTURALE E SVILUPPO COMMERCIALE
 - PRODUTTIVO DELL'AREA CENTRALE DEL COMUNE DI SAVONA

PROGRAMMA PER LA VALORIZZAZIONE DEL TEATRO CHIABRERA E LA
 RIQUALIFICAZIONE AMBIENTALE DI PIAZZA DIAZ

PROGETTO DEFINITIVO - ESECUTIVO

RESPONSABILE UNICO DEL PROCEDIMENTO: ing. Marco DELFINO - Settore Lavori Pubblici e Ambiente

STAZIONE APPALTANTE IN FASE DI PROGETTAZIONE

Infrastrutture Recupero Energia
 Agenzia Regionale Liguria
 DIVISIONE AMMINISTRAZIONE - GESTIONE SOCIETARIA
 E SUPPORTO AMMINISTRAZIONI

PROGETTISTI TIMBRO E FIRMA

NEOSTUDIO ARCHITETTI ASSOCIATI - arch. Riccardo Miselli, arch. Eleonora Burlando
 Corso Buenos Aires 12/8, Genova, T/F 010.5702692, neostudio.aa@gmail.com - MANDATARIO
 arch. Fernando Russo, arch. Riccardo Russo - Corso Italia 43, Bari, T/F 080.5423992,
 info@ferma.it
 Ing. Geo Sblendorio - Via Napoli 8/1, Bari T/F 080.5300071, geo.sblendorio@gmail.com
 Arch. Francesca Icardi - Via Tanini 47/E, Genova T/F 010.5702692, neostudio.staff@gmail.com
 Dott. Archeologo Francesco Tiboni - Via Marconi 43, Brescia T/F 3804951140,
 tiboni.francesco@gmail.com

LOTTO A - PIAZZA DIAZ
 Piazza Diaz - progetto - abaco elementi cls

PDE-SP-05
 10

REDATTO	CONTROLLATO	APPROVATO	DATA	SCALA	FORMATO	DOCUMENTO	REVISIONE
			17.06.2021	1:10	A1		