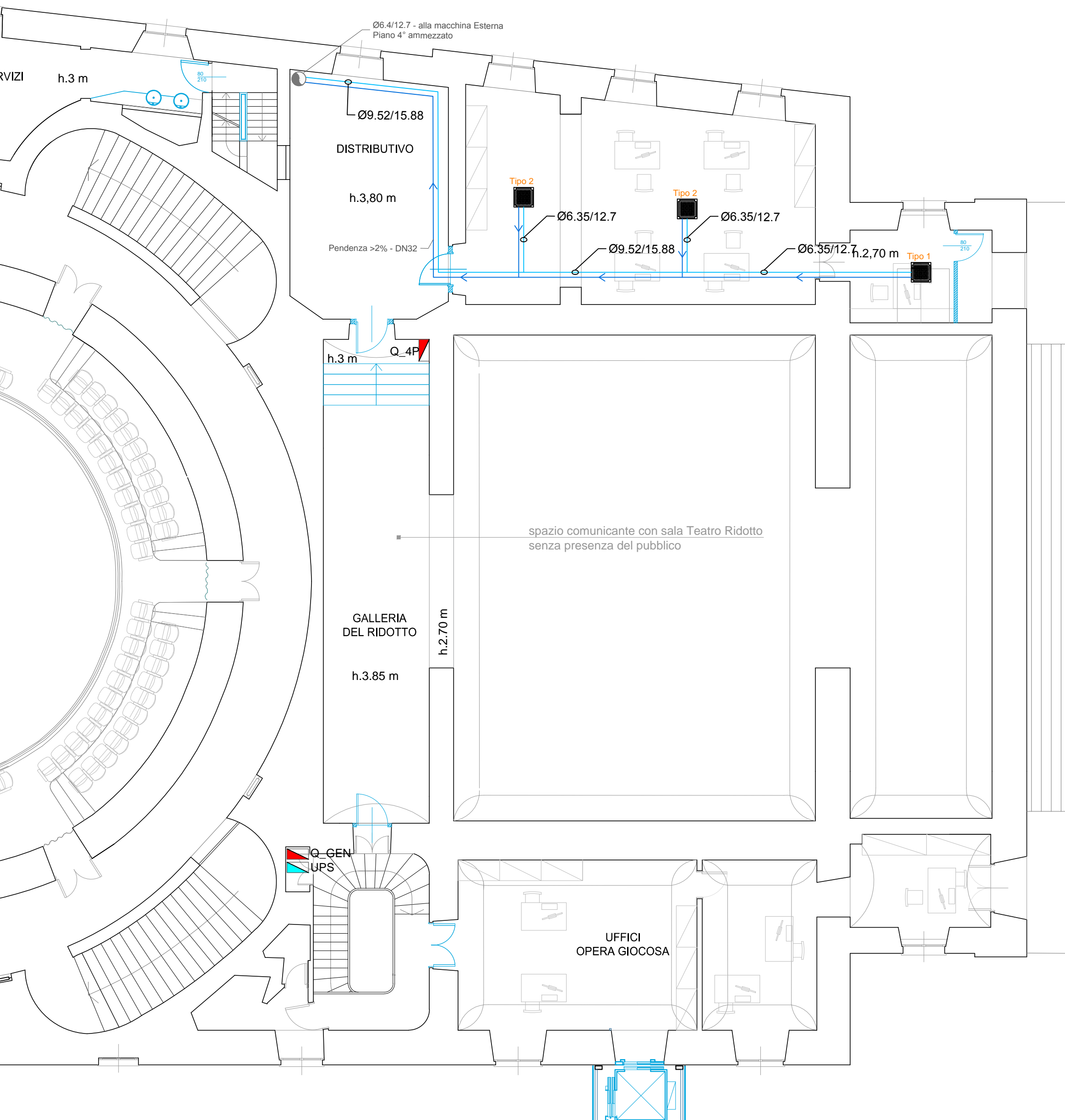
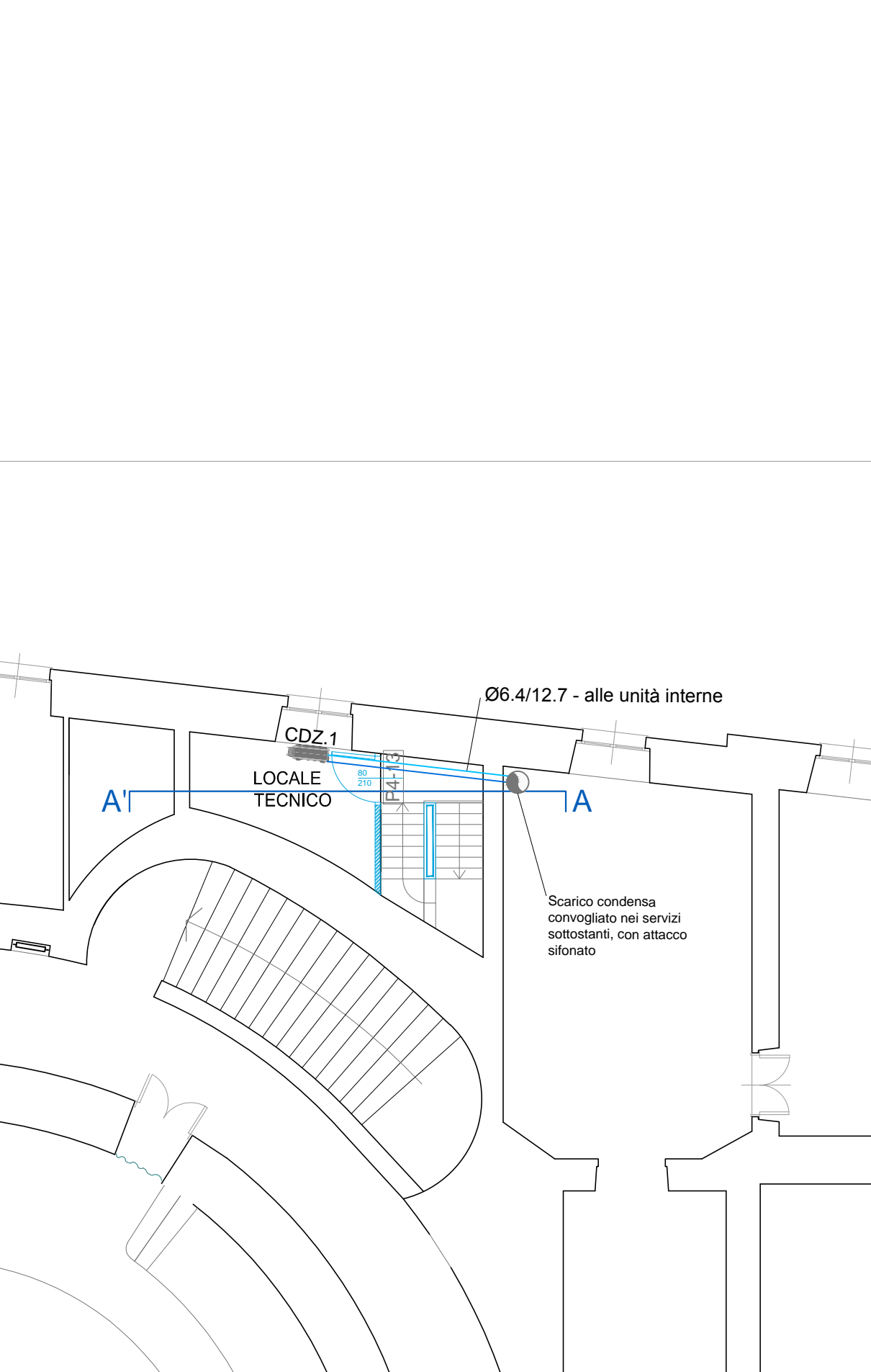


PIANTA PIANO QUARTO



PIANTA PIANO QUARTO AMMEZZATO



SCHEMA COLLEGAMENTI ELETTRICI

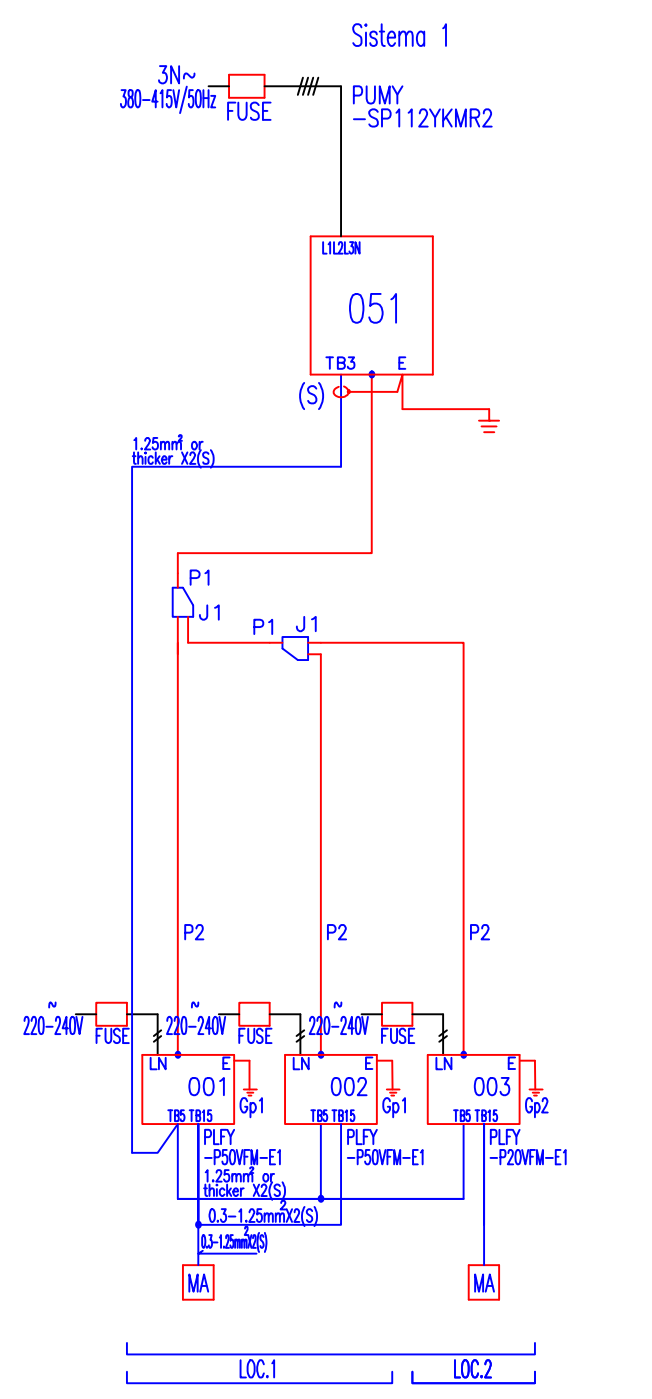


DIAGRAM SYMBOL LEGEND

— — — —	POWER WIRE
— — — —	CONTROL WIRE
— — — —	REF. PIPE - WATER PIPE
— — — —	POWER SIGNAL WIRE

The symbol of replace judgment

Symbol	Definition
#1	Standard
#2	Usable (Unit performance will be affected)
#3	Usable (Refrigerant charge will be limited)
#4	Usable (Piping length will be limited)
#5	Piping length and vertical separation will be limited

PIPING LIST

SYMBOL	BRANCH PIPE MODEL NAME
J1	CMY-Y62-G-E
SYMBOL	LIQUID PIPE/GAS PIPE SIZE
P1	9.52 / 15.88
P2	6.35 / 12.7

Address	Additional Refrigerant
051	3.6 kg

UNITA' INTERNE A CONTROSOFFITTO

TIPO	SIGLA	POTENZA FRIGORIFERA (W)	POTENZA TERMICA(W)
1	P20	2200	2500
2	P50	5600	6300

MACCHINA ESTERNA

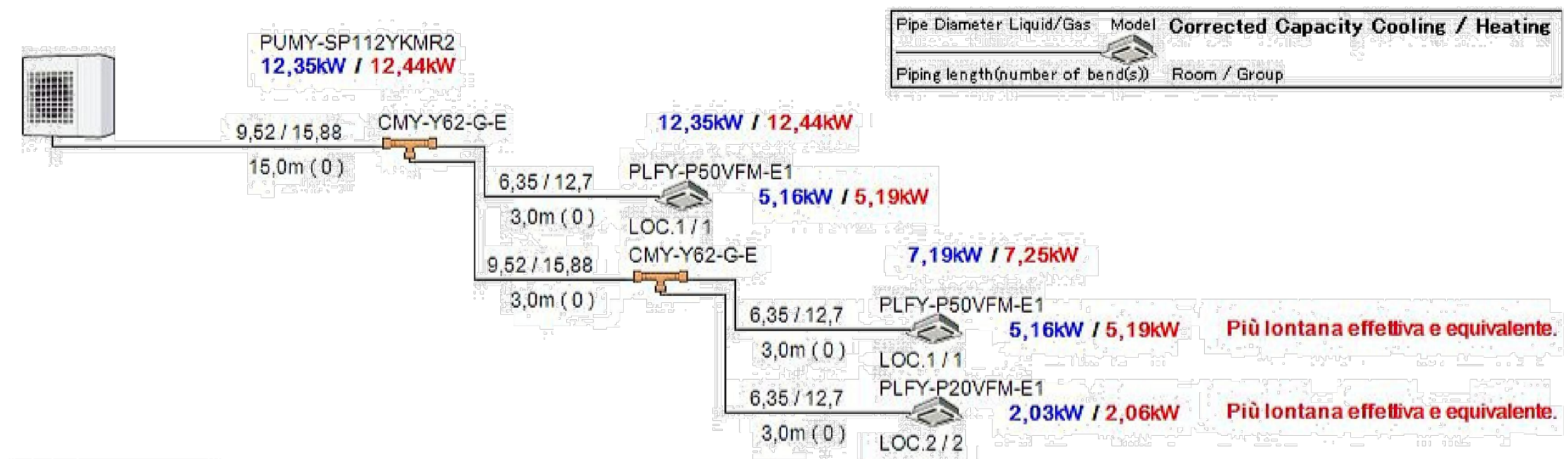
TIPO	POTENZA FRIGORIFERA (kW)	POTENZA TERMICA (kW)
CDZ.01	12,50	14,00

CONDIZIONI ESTERNE DI PROGETTO

**Raffrescamento**  
 Temperatura Interna BS 26.0 °C  
 Umidità relativa 50%  
 Temperatura Interna BU 18.7 °C  
 Temperatura Esterna BS 31.0 °C

**Riscaldamento**  
 Temperatura Interna BS 20.0 °C  
 Temperatura Esterna BS 0.0 °C  
 Umidità relativa 84%  
 Temperatura Esterna BU -1.0 °C

SCHEMA COLLEGAMENTI IDRAULICI



Condizioni

Raffrescamento
Interna BS 26,0 °C
Umidità 50 %
Interna BU 18,7 °C
Esterna BS 29,0 °C
Riscaldamento
Interna BS 20,0 °C
Esterna BS 0,0 °C
Umidità 84 %
Esterna BU -1,0 °C

LEGENDA

	TUBAZIONI IN RAME RIVESTITO (spessore isolamento 20mm)
	TUBAZIONE IN PVC DN32 - SCARICO CONDENZA
	UNITA' ESTERNA MULTISPLIT R410a
	UNITA' INTERNA A 4 VIE
	TUBAZIONI MONTANTI INCASSATE IN MURATURA



PROGRAMMA STRATEGICO DI RIQUALIFICAZIONE URBANA E VALORIZZAZIONE TURISTICO - CULTURALE E SVILUPPO COMMERCIALE - PRODUTTIVO DELL'AREA CENTRALE DEL COMUNE DI SAVONA

PROGRAMMA PER LA VALORIZZAZIONE DEL TEATRO CHIABRERA E LA RIQUALIFICAZIONE AMBIENTALE DI PIAZZA DIAZ  
 PROGETTO DEFINITIVO - ESECUTIVO

RESPONSABILE UNICO DEL PROCEDIMENTO: ing. Marco DELFINO - Settore Lavori Pubblici e Ambiente

STAZIONE APPALTANTE IN FASE DI PROGETTAZIONE  
**Infrastrutture Recupero Energia**  
**Agenzia Regionale Liguria**  
 DIVISIONE AMMINISTRAZIONE - GESTIONE SOCIETARIA E SUPPORTO AMMINISTRAZIONI

PROGETTISTI  
**IRE** NEOSTUDIO ARCHITETTI ASSOCIATI - arch. Riccardo Miselli, arch. Eleonora Burlando  
 Corso Buenos Aires 12/8, Genova, T/F 010.5702692, neostudio.aa@gmail.com - MANDATARIO  
 arch. Fernando Russo, arch. Riccardo Russo - Corso Italia 43, Bari, T/F 080.5423992, info@ferma.it  
 Ing. Geo Sblendorio - Via Napoli 8/1, Bari T/F 080.5300071, geo.sblendorio@gmail.com  
 Arch. Francesca Icardi - Via Tanini 47/E, Genova T/F 010.5702692, neostudio.staff@gmail.com  
 Dott. Archeologo Francesco Tiboni - Via Marconi 43, Brescia T/F 3804951140, tiboni.francesco@gmail.com

LOTTO B - Ridotto del Teatro  
 impianto climatizzazione quarto piano

PDE-CL-1  
**39**

REDATTO	CONTROLLATO	APPROVATO	DATA	SCALA	FORMATO	NDOCUMENTO	REVISIONE
				1:100	1230X420		