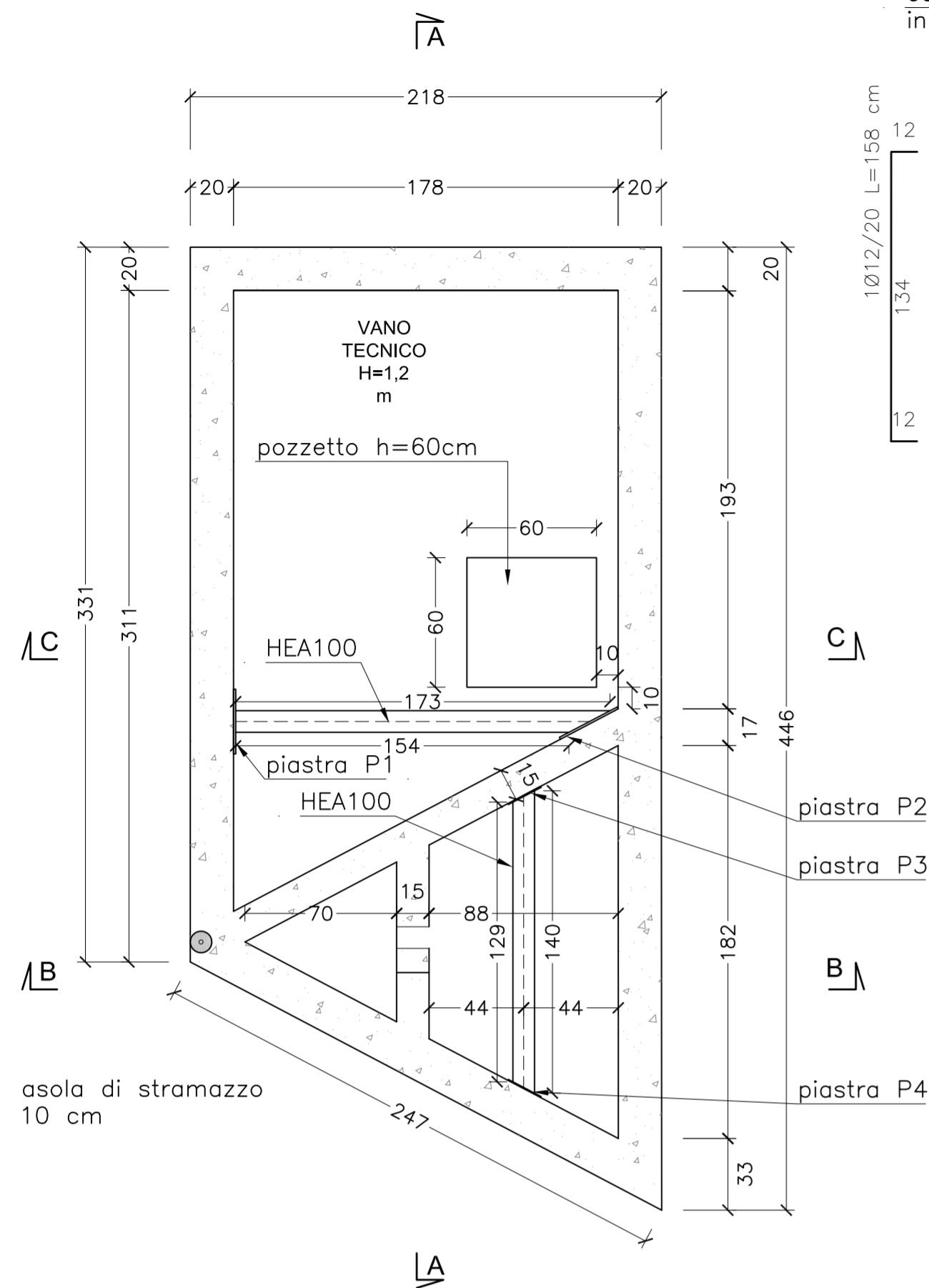
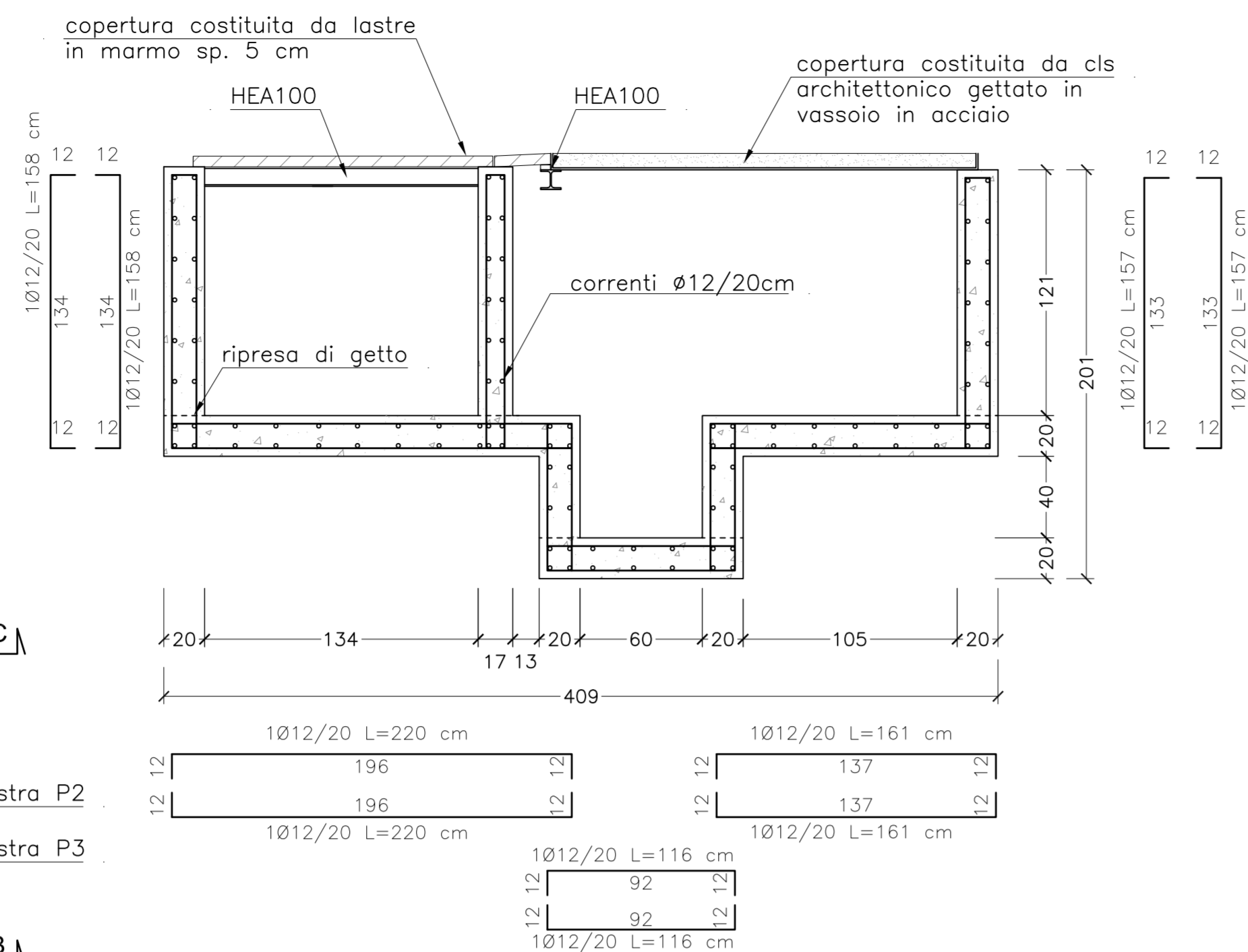


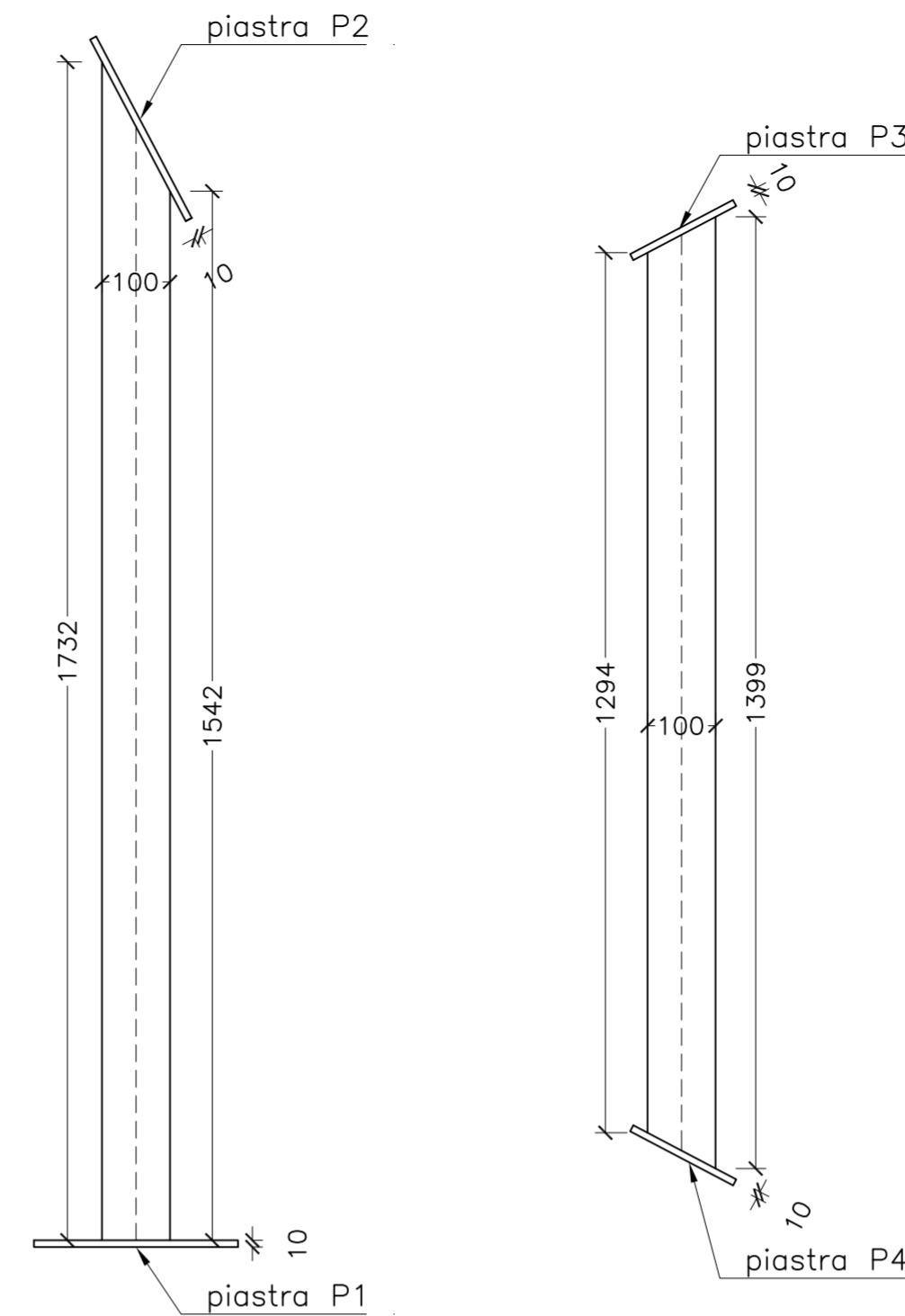
**PIANTA**  
scala 1:25



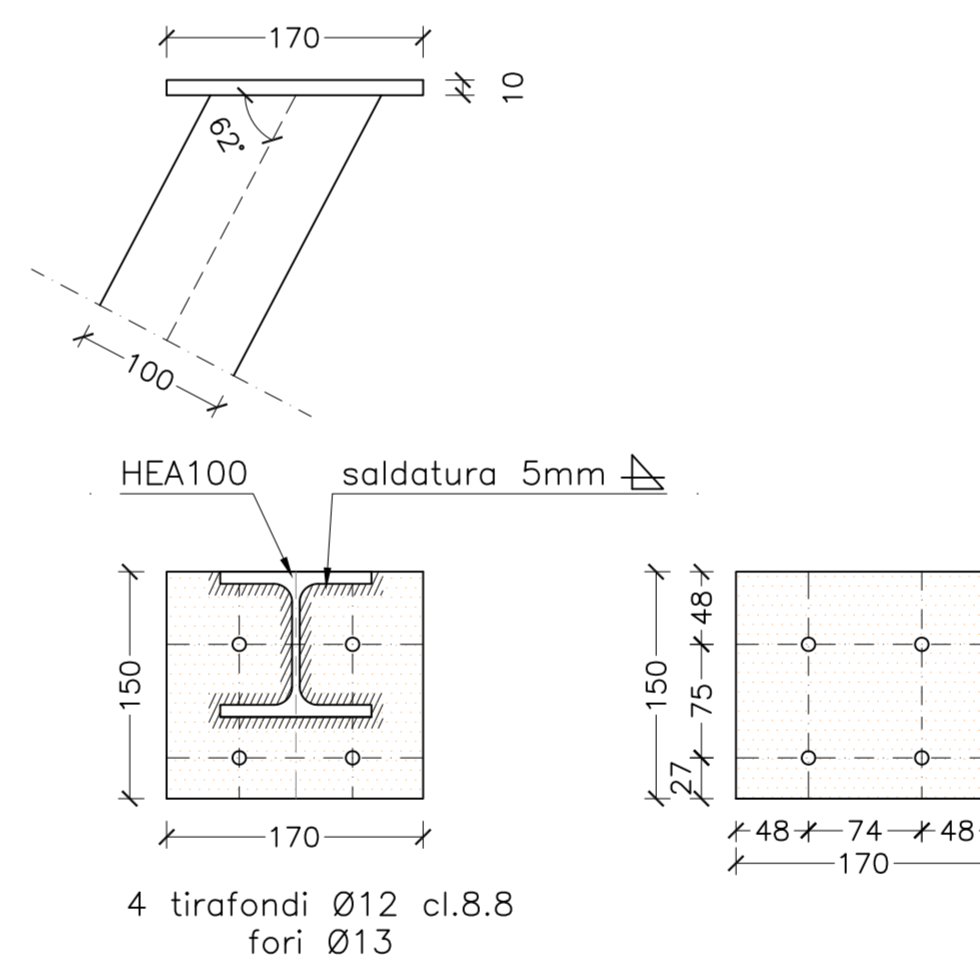
**SEZIONE A-A**  
scala 1:25



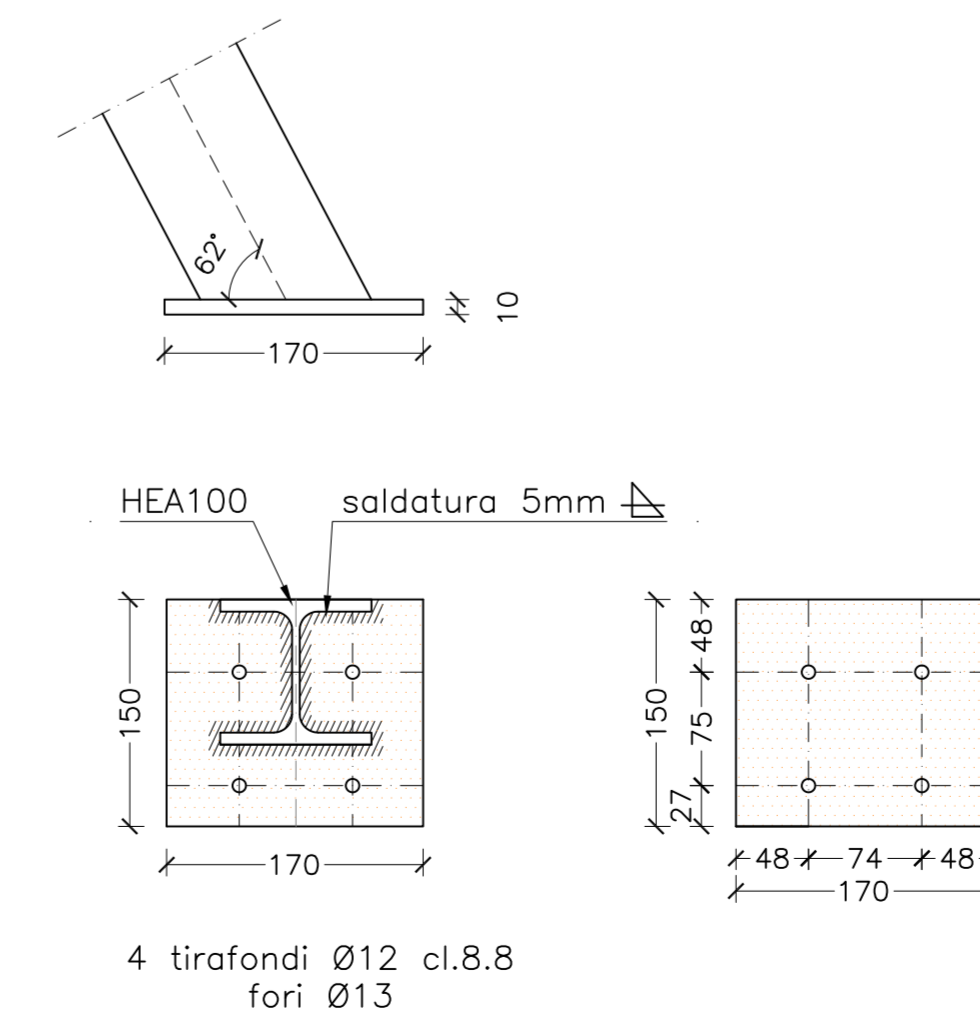
**PROFILI HEA100**  
scala 1:10



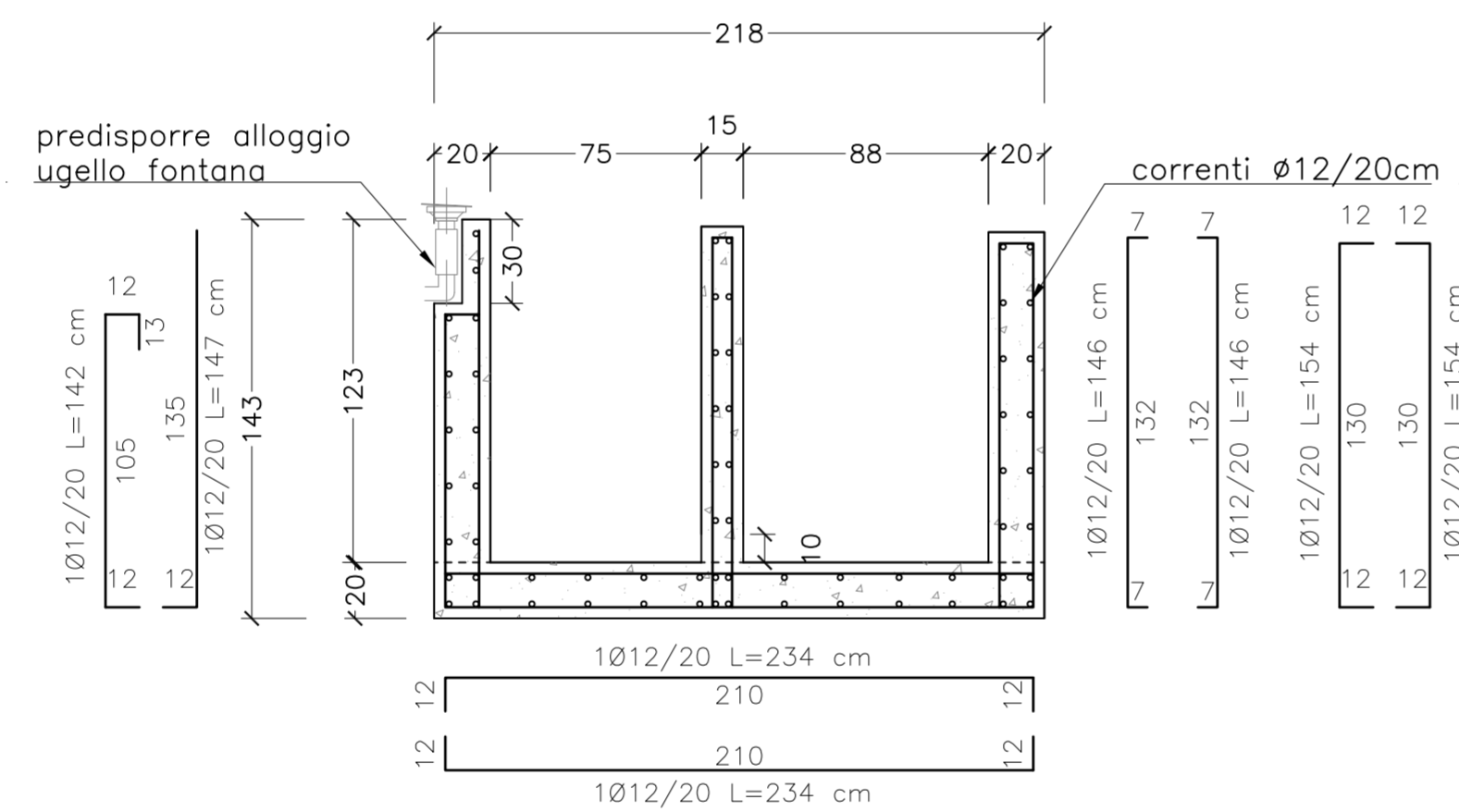
**PIASTRA P3 sp.10mm**  
scala 1:5



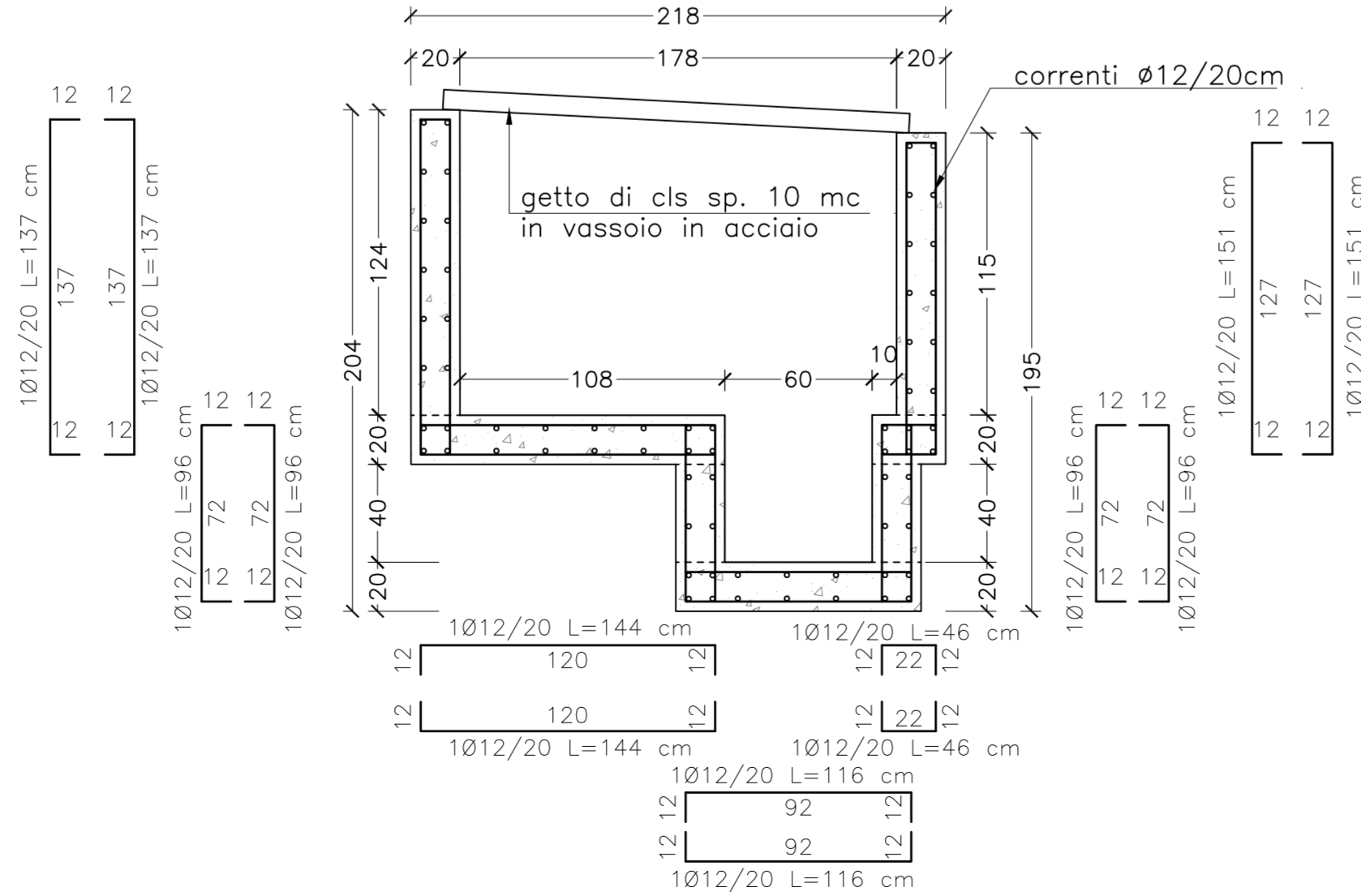
**PIASTRA P4 sp.10mm**  
scala 1:5



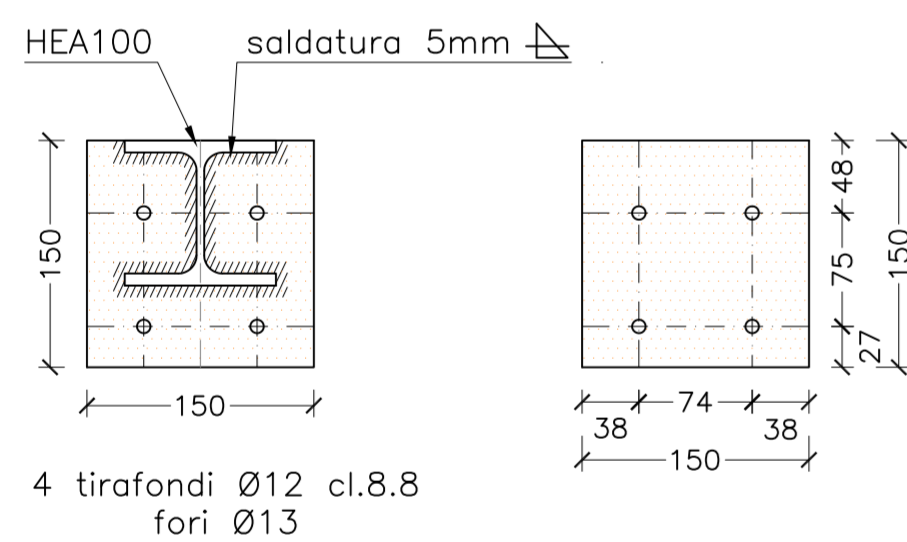
**SEZIONE B-B**  
scala 1:25



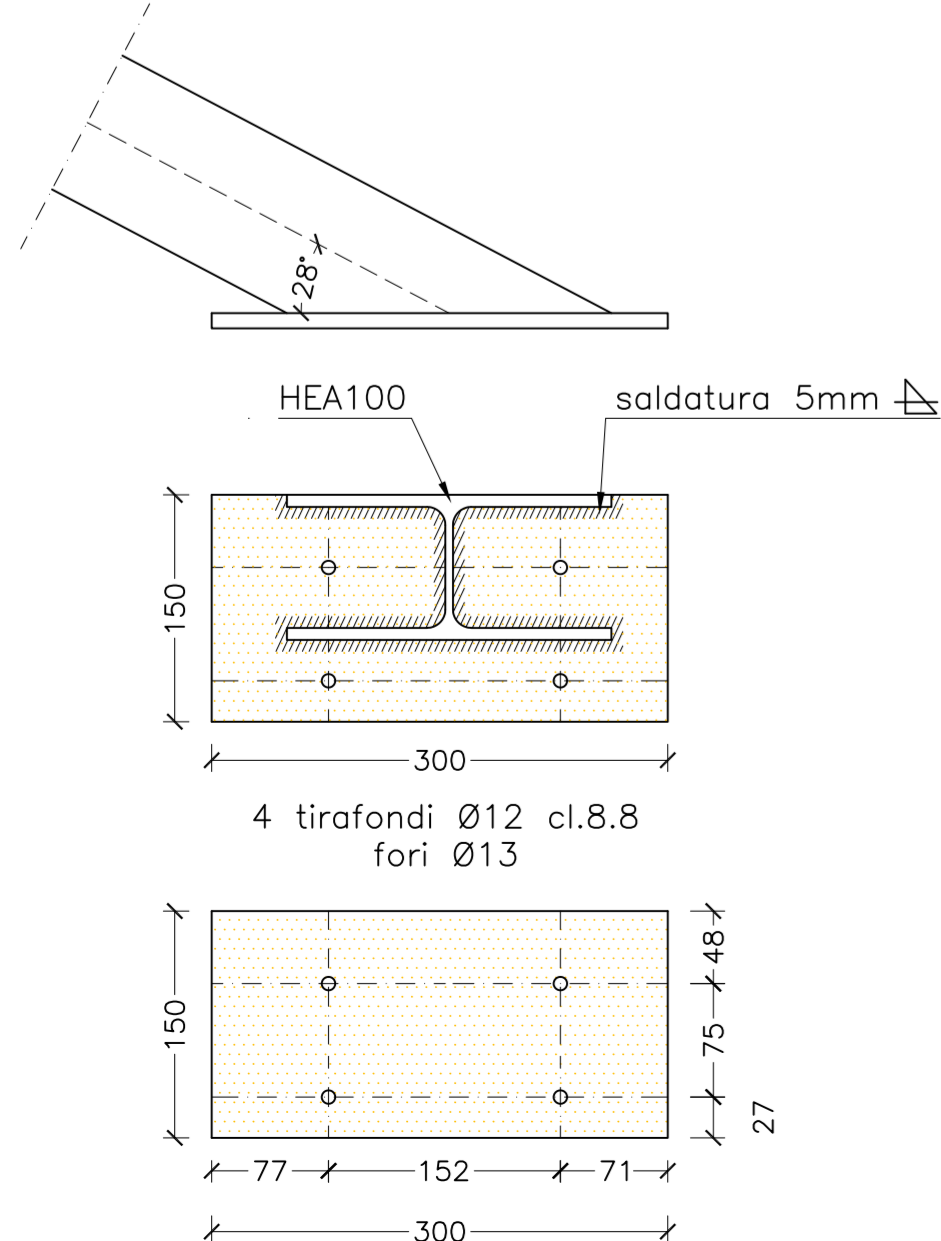
**SEZIONE C-C**  
scala 1:25



**PIASTRA P1 sp.10mm**  
scala 1:5



**PIASTRA P2 sp.10mm**  
scala 1:5



**CALCESTRUZZO FONDAZIONI ED ELEVAZIONI**

Classe di resistenza C32/40; Rck  $\geq 37$  Mpa  
Cemento tipo: CEM II 42.5 R  
Classe di esposizione ambientale: XC2  
Rapporto massimo acqua/cemento: 0.45  
Contenuto minimo di cemento: 340 kg/mc  
Classe di consistenza (slump test): S4  
Copriferro minimo strutture: 50 mm  
Massimo diametro aggregati:  
D<sub>max</sub> = 22 mm  
Malta per getto pali dosata a 600 kg/mc di cemento R425

**ACCIAIO IN BARRE AD ADERENZA MIGLIORATA PER C.A.**

Acciaio B450C ad aderenza migliorata  
f<sub>yk</sub>  $\geq 450$  MPa  
f<sub>yk</sub>  $\geq 540$  MPa  
Lunghezza minima di ancoraggio > 40d  
Interfero minimo 40 mm  
Utilizzare opportuni distanziatori lineari e puntuali

**ACCIAIO PER CARPENTERIA METALLICA**

Acciaio per profili metallici:  
S275 (ex Fe430)



CITTA' DI SAVONA  
Comune di Savona

PROGRAMMA STRATEGICO DI RIQUALIFICAZIONE URBANA E VALORIZZAZIONE TURISTICO - CULTURALE E SVILUPPO COMMERCIALE - PRODUTTIVO DELL'AREA CENTRALE DEL COMUNE DI SAVONA

PROGRAMMA PER LA VALORIZZAZIONE DEL TEATRO CHIABRERA E LA RIQUALIFICAZIONE AMBIENTALE DI PIAZZA DIAZ  
PROGETTO DI FATTIBILITA' TECNICO ECONOMICA

RESPONSABILE UNICO DEL PROCEDIMENTO: Ing. Marco DELFINO - Settore Lavori Pubblici e Ambiente

STAZIONE APPALTANTE IN FASE DI PROGETTAZIONE  
Infrastrutture Recupero Energia  
Agenzia Regionale Ligure  
DIVISIONE AMMINISTRAZIONE - GESTIONE SOCIETARIA  
E SUPPORTO AMMINISTRAZIONI

TIMBRO E FIRMA

PROGETTISTI  
NEOSTUDIO ARCHITETTI ASSOCIATI - arch. Riccardo Miselli, arch. Eleonora Burlando  
Corso Buenos Aires 12/8, Genova, T/F 010.5702692, neostudio.aa@gmail.com - MANDATARIO  
arch. Fernando Russo, arch. Riccardo Russo - Corso Italia 43, Bari, T/F 080.5423992, info@ferima.it  
Ing. Geo Sblendorio - Via Napoli 8/1, Bari T/F 080.5300071, geo.sblendorio@gmail.com  
Arch. Francesca Icardi - Via Tanini 47/E, Genova T/F 010.5702692, neostudio.staff@gmail.com  
Dott. Archeologo Francesco Tiboni - Via Marconi 43, Brescia T/F 3804951140, tiboni.francesco@gmail.com

PROGETTISTI STRUTTURALI  
Studio PRD Romelli Damonte Ingegneri riuniti - Ing. Alessandro Romelli  
Via A. Molino 2/1 sc. A, Genova, T/F 010651.76.14, prd@fastwebnet.it

LOTTO A - PIAZZA DIAZ E BAR DEL TEATRO  
Struttura locale tecnico fontana



PDE-STR-UI  
30

REDATTO	CONTROLLATO	APPROVATO	DATA	SCALA	FORMATO	N°DOCUMENTO	REVISIONE
			21.06.21	1:25-1:10-1:10	A1		

Infrastrutture Recupero Energia Agenzia Regionale Ligure - I.R.E. S.p.A.  
Sede Legale: Via Pescaria 16, 16122 Genova  
Ufficio Genova: Via XX Settembre 41  
Ufficio Savona: Via A. Molino 2, Campus Universitario Pal. Locali  
DIVISIONE AMMINISTRAZIONE - GESTIONE SOCIETARIA E SUPPORTO AMMINISTRAZIONI  
Via XX Settembre 41, 16121 Genova  
tel. +39 0105488444 - amministrazione@irelig.it

E' VIETATA A NORMA DI LEGGE LA RIPRODUZIONE, ANCHE PARZIALE, NON AUTORIZZATA DEL PRESENTE DISEGNO