

**LEGENDA CODICI COMPONENTI**

**GC1** = Gruppo di generazione di calore murale a condensazione  
 Marca: UNICAL  
 Modello: MODULEX-EXT 250  
 Dati tecnici del generatore modulare:  
 • Potenza focolare totale = 250 kW  
 • Potenza utile totale = 244,5 kW  
 • Rendimento termico utile (80-60°C) = 97,85 %  
 • Rendimento termico utile (50-30°C) = 106,5 %

**KI1** = KIT INAIL (ex ISPESL) composto da:  
 • Pressostato di sicurezza di massima PB  
 • Pressostato di minima PB  
 • Termometro 0-120°C T  
 • Manometro 0-6bar con rubinetto e flangia M  
 • Pozzetto da 1/2" P  
 • Valv di sic. INAIL Caleffi 527 - 3 bar - 3/4"  
 • Bitermostato manuale e di regolazione BT

**CT1** = Sistema di contabilizzazione del calore costituito da:  
 • Coppia di sonde a immersione PT1000  
 • Contavolumi DN50 - 1 impulso = 100 lt  
 • Centralina contatermie alimentata a 220 V

**VE1** = Vaso d'espansione a membrana  
 Dati tecnici:  
 • Capacità = 18 l  
 • Pressione max di esercizio = 8 bar

**VE2** = Vaso d'espansione a membrana  
 Dati tecnici:  
 • Capacità = 250 l  
 • Pressione max di esercizio = 10 bar

**VE3** = Vaso d'espansione a membrana  
 Dati tecnici:  
 • Capacità = 35 l  
 • Pressione max di esercizio = 10 bar

**ACC1** = Bollitore ACS inox 316L smaltato  
 Marca: CORDIVARI  
 Dati tecnici:  
 • Volume = 1000 lt  
 • n° scambiatori: 1 a serpentina da 2 m2

**VM1** = Valvola 3 vie miscelatrice motorizzata, per produzione di ACS e cicli antilegionella

**VM2-VM3-VM4** = Valvola 3 vie miscelatrice con servomotore  
 Dati tecnici:  
 • Tempo di corsa = 630 secondi  
 • Alimentazione = 230 V  
 • Diametro allacci idraulici = DN40-DN65

**PS1** = Elettropompa singola a giri fissi  
 Marca: DAB  
 Modello: B 50/250.40 M  
 Dati tecnici:  
 • Portata max = 3,5 m³/h  
 • Prevalenza max = 3,5 m.c.a.  
 • Diametro allacci idraulici = DN40

**PG4** = Elettropompa gemellare a giri fissi  
 Marca: GRUNDFOS  
 Modello: MAGNA3 D 40-80 F  
 Dati tecnici:  
 • Portata lav = 6,5 m³/h  
 • Prevalenza lav = 5,0 m.c.a.  
 • Diametro allacci idraulici = DN40

**PG2** = Elettropompa gemellare a inverter  
 Marca: GRUNDFOS  
 Modello: MAGNA3 D 40-60 F  
 Dati tecnici:  
 • Portata lav = 4 m³/h  
 • Prevalenza lav = 4,5 m.c.a.  
 • Diametro allacci idraulici = DN40

**VS1** = Valvola di sicurezza INAIL Caleffi 527  
 Dati tecnici:  
 • Attacco = 3/4"  
 • Pressione di taratura = 3 bar

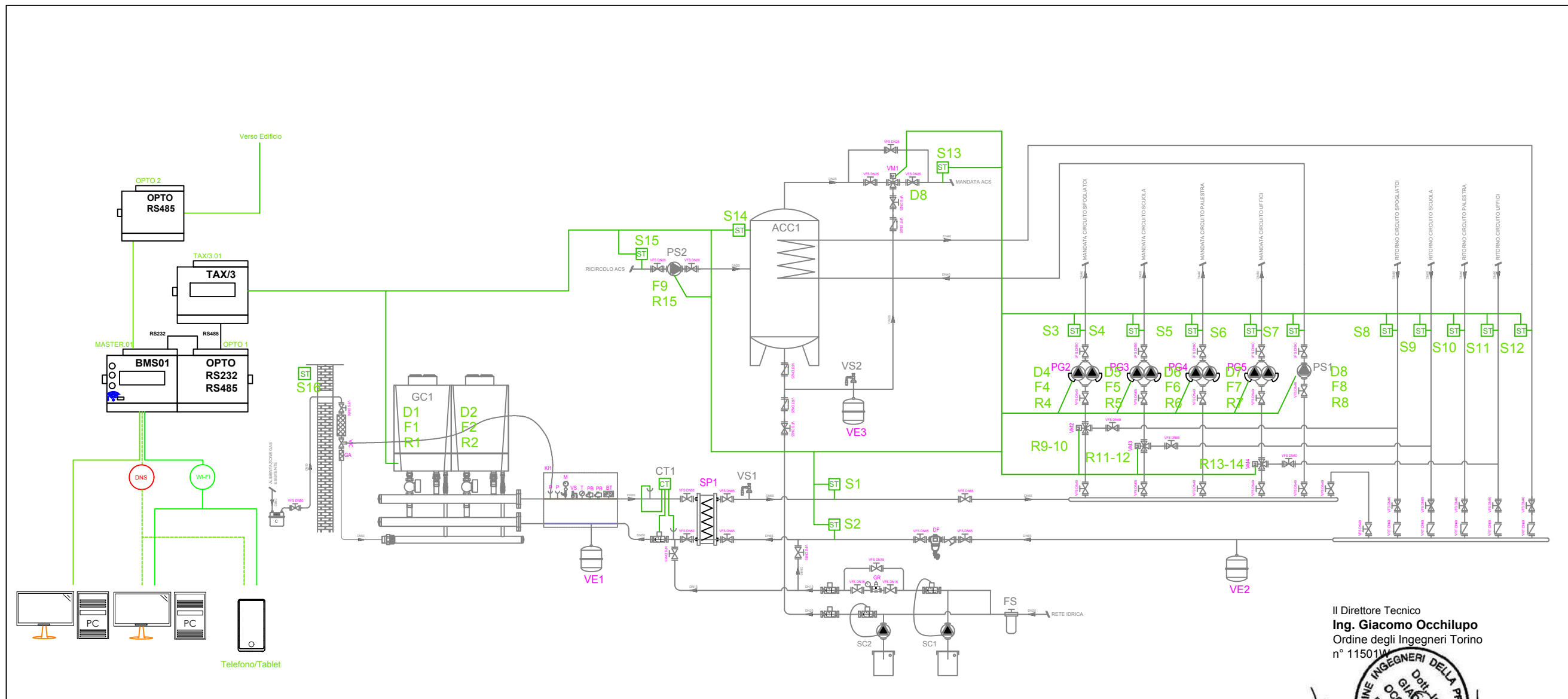
**PG3** = Elettropompa gemellare a inverter  
 Marca: GRUNDFOS  
 Modello: MAGNA3 D 65-80 F  
 Dati tecnici:  
 • Portata lav = 16 m³/h  
 • Prevalenza lav = 4,5 m.c.a.  
 • Diametro allacci idraulici = DN65

**VS2** = Valvola di sicurezza INAIL Caleffi 513  
 Dati tecnici:  
 • Attacco = 1/2"  
 • Pressione di taratura = 6 bar

**SC1** = Sistema di condizionamento dell'acqua tecnica con pompa dosatrice di prodotto protettivo anticorrosivo, antincrostante con stabilizzazione del pH  
**SC2** = Sistema di condizionamento dell'acqua sanitaria con pompa dosatrice di polifosfati  
**FS** = Filtro di sicurezza per adduzione acqua

**PG5** = Elettropompa gemellare a inverter  
 Marca: GRUNDFOS  
 Modello: MAGNA3 D 32-80 F  
 Dati tecnici:  
 • Portata lav = 4 m³/h  
 • Prevalenza lav = 4,5 m.c.a.  
 • Diametro allacci idraulici = DN32

**PS2** = Elettropompa singola a giri fissi  
 Marca: DAB  
 Modello: VS 65/150 EVO  
 Dati tecnici:  
 • Portata max = 2,5 m³/h  
 • Prevalenza max = 3 m.c.a.  
 • Diametro allacci idraulici = DN25



Il Direttore Tecnico  
**Ing. Giacomo Occhilupo**  
 Ordine degli Ingegneri Torino  
 n° 11501/W



**LEGENDA COMPONENTI TERMOREGOLAZIONE**

Simbolo	Denominazione Componente	Simbolo	Denominazione Componente
D1	Cablaggio di gestione modulazione caldaie o pompe attraverso segnale 0-10 Volt.	EV	EV(n° progressivo).(n° C-DOM di riferimento) = Valvola elettronica RF per C-DOM, modello 1PE2VTRX04, alimentazione a batterie, con comunicazione wireless, applicata tubazione di mandata radiatore
F1	Cablaggio per gestione blocco/guasto dispositivo, alimentazione 12/24 Vcc/ca	SA	SA(n° progressivo).(n° C-DOM di riferimento) = Sonda di temperatura ambiente wireless per sistemi C.DoM da parete, modello 1PE2STX01, alimentazione a batterie, con comunicazione wireless, applicata a a parete
R1	Cablaggio di gestione dispositivi, contatto pulito	LAN	LAN(n° C-DOM di riferimento) = Optoisolatore per reti di comunicazione, porta di comunicazione LAN, modello 1PE2OPTO485
S1	Cablaggio di gestione sonde di temperatura	MASTER GSM/GPRS	Centralina Master di gestione impianto, modello 1PE2BMS01 e Unità periferica GSM/GPRS per telegestione, modello 1PE2RS232485
ST	Sonda di temperatura acqua a contatto o a immersione, modello 1PE2ST314 e 1PE2SM314, tipologia Pt 1000	CDOM	Unità domotica per il controllo della temperatura e dei consumi energetici, modello 1PE2CDOM04, alimentazione a batterie, installazione a parete, capacità di gestione: 8 ambienti + 16 valvole elettroniche
T	Sonda di temperatura aria esterna, modello 1PE2SE314	PT/P1	Collegamento elettrico attraverso cavo LAN, collegamento fisico tra le unità C-DOM e la Centralina di Gestione Impianto
PT/P1	PT/P1 = punto di salita verticale di collegamento elettrico tra due piani	OPTO RS485	Optoisolatore RS485 1PE2OPTO485
OPTO RS485	Optoisolatore RS485 1PE2OPTO485	BMS01	Modulo Intelligenza Artificiale BMS01
OPTO RS232 RS485	Optoisolatore RS485-RS232	TAX/3	Attuatore Tax/3
			Ricevitore 1PE2RX01DO

2																			
1																			
0	08/06/2021	Emissione																	
Rev.	Data	Descrizione																	
Progettazione			Mandataria	Mandanti	Committente														
Ferplant S.r.l. via Caluso 50 10034 Chivasso(TO) Tel: 011 9134249 Fax: 011 9111392			EUROPAM Energia per la vita.	CMCI FERplant IREN	Comune di Savona Corso Italia, 19 17100 Savona (SV)														
Titolo																			
Edificio SVN65 - Scuola XXV Aprile - Corso Vittorio Veneto, 29																			
Progetto definitivo esecutivo - Schema di centrale del sistema BACS																			
Nome file	Form.	Scala	Commessa	Area Progetto	Cod. Edificio	Fase	Cat.	Progr.	Rev.										
050-2019-065-TLC-E-ARC-021-00	A3	-	50-2019	TLC	065	E	ARC	021	00										